

# TESA-RUGOSURF 10

**RUGOSIMÈTRE PORTABLE**  
**RUGOSIMETRO PORTATILE**  
**RUGOSÍMETRO PORTÁTIL**



*Compact, robuste et polyvalent*  
*Compatto, robusto e polivalente*  
*Compacto, robusto y polivalente*

**ISO 9001**  
**PRODUCT**  
**PRODUCT**  
**PRODUCT**

## Le rugosimètre pour l'atelier, le contrôle d'entrée et le laboratoire de mesure

*Construction robuste et utilisation simple*

*Grand assortiment d'accessoires pour la vérification de pièces de différentes formes*

*Positions d'utilisation pratiquement illimitées*

*Mesure les petits alésages et les gorges*

### Rugosimètre TESA-RUGOSURF 10 (N° 06930010)

Livré avec les accessoires standards suivants :

- Etalon de rugosité  $R_a = 2,97 \mu\text{m} / 117 \mu\text{in}$
- Batterie rechargeable 8,4 V, 120/150 mAh, NiCd ou NiMH format PP3
- Palpeur standard, type SB10
- Chargeur pour batterie
- Adaptateur pour support standard,  $\varnothing 8 \text{ mm}$
- Support de positionnement
- Mode d'emploi avec déclaration de conformité

### Données techniques

Paramètres mesurés

$R_a - R_q$  (RMS) -  $R_t - R_z - R_c - R_{sm} - R_{mr}$  calculés selon ISO 4287-1

$P_t - R - R_x - AR$  calculés selon ISO 12085 (CNOMO)

Champ de mesure

$160 \mu\text{m} (\pm 20 \mu\text{m} \text{ et } \pm 80 \mu\text{m})$

Résolution

$0,01 \mu\text{m} / 0,04 \mu\text{m}$

Cut-offs

$\lambda_c = 0,25 - 0,8 - 2,5 \text{ mm}$  avec possibilité de choix entre 2, 3, 4 ou 5 cut-offs pour la mesure

Filtre

GAUSSIEN selon ISO 11562

Longueur d'évaluation  $l_c$

nombre de cut-offs  $\times \lambda_c$  (0,5 à 12,5 mm)

Longueur totale  $l_t$

(nombre de cut-offs + 1)  $\times \lambda_c$  (0,75 à 15,0 mm)

Palpeur inductif

$5 \mu\text{m}, 90^\circ$

Force de mesure

0,75 mN (ISO 3274)

Fonction **Etalonnage**

avec étalon de rugosité  $R_a = 2,97 \mu\text{m}$

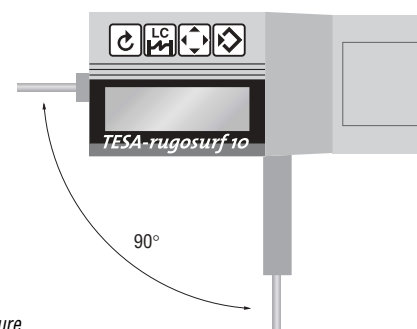
Sortie des données RS232

Permet la communication avec le logiciel Rugosoft 10

Fonction **Tolérances**

Poids

590 g



Les 2 positions des têtes de mesure

## Il rugosimetro per l'officina, il controllo in accettazione e il laboratorio di misura

*Costruzione robusta ed utilizzo semplice*

*Vasta gamma di accessori per la verifica di pezzi di svariate forme*

*Posizioni di utilizzo praticamente illimitate*

*Misure di fori piccoli e gole*

### Rugosimetro TESA RUGOSURF 10 (N° 06930010)

fornito con i seguenti accessori standard:

- Riscontro di rugosità,  $R_a = 2,97 \mu\text{m} / 117 \mu\text{in}$
- Batteria ricaricabile 8,4V, 120/150 mAh, NiCd o NiMH formato PP3
- Tastatore standard, tipo SB10
- Caricabatterie
- Adattatore per supporto standard,  $\varnothing 8 \text{ mm}$
- Supporto di posizionamento
- Manuale d'istruzioni con dichiarazione di conformità

### Dati tecnici

Parametri misurabili

$R_a - R_q$  (RMS) -  $R_t - R_z - R_c - R_{sm} - R_{mr}$  secondo ISO 4287-1

$P_t - R - R_x - AR$  secondo ISO 12085 (CNOMO)

Campo di misura

$160 \mu\text{m} (\pm 20 \mu\text{m} \text{ e } \pm 80 \mu\text{m})$

Risoluzione

$0,01 \mu\text{m} / 0,04 \mu\text{m}$

Lunghezza di campionamento (cut-off)

$\lambda_c = 0,25 - 0,8 - 2,5 \text{ mm}$  con possibilità di scelta tra 2, 3, 4 o 5 numeri di campionature (n)

Filtro

GAUSSIANO secondo ISO 11562

Lunghezza di valutazione  $l_c$

Numero di cut-off (n)  $\times \lambda_c$  (0,5 ÷ 12,5 mm)

Lunghezza di esplorazione totale  $l_t$

(Numero di cut-off + 1)  $\times \lambda_c$  (0,75 ÷ 15,0 mm)

Tastatore induttivo:

raggio tastatore  $r = 5 \mu\text{m}$ , angolo cono  $90^\circ$

Forza di misura

0,75 mN (ISO 3274)

Funzione **Taratura**

con riscontro di rugosità  $R_a = 2,97 \mu\text{m}$

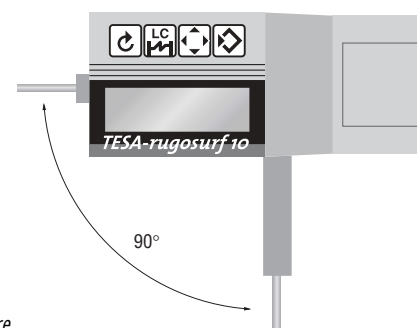
Uscita dati RS232

per la comunicazione con il software TESA-rugosoft 10

Funzione **Tolleranze**

Peso

590 g



Le 2 posizioni delle teste di misura

# El rugosímetro para el taller, el control de entrada y el laboratorio de medida

*Construcción robusta y utilización sencilla*  
*Gran variedad de accesorios para la verificación de piezas de diferentes formas*  
*Posiciones de utilización prácticamente ilimitadas*

## Rugosímetro TESA-RUGOSURF 10 (Referencia-N. 06930010)

Suministrado con los accesorios estándar siguientes:

- Patrón de rugosidad, Ra = 2,97 µm / 117 µin
- Batería recargable 8,4V, 120/150 mAh, NiCd o. NiMH formato PP3
- Palpador estándar Tipo SB10
- Cargador para batería
- Adaptador para soporte estándar, Ø 8 mm
- Soporte de posicionamiento
- Manual de instrucciones con declaración de conformidad

### Datos técnicos

Parámetros medidos

Ra - Rq (RMS) - Rt - Rz - Rc - Rsm - Rmr calculados según ISO 4287-1

Pt - R - Rx - AR calculados según ISO 12085 (GNOMO)

Campo de medida

160 µm (± 20 µm y ± 80 µm)

Resolución 0,01 µm / 0,04 µm

Cut-offs

lc = 0,25 - 0,8 - 2,5 mm con la posibilidad de elegir entre 2, 3, 4 o 5 cut-offs para la medida

Filtro

Typ GAUSS según ISO 11562

Longitud de evaluación lc

número de Cut-offs x λc (de 0,5 a 12,5 mm)

Longitud total lt

(número de Cut-offs + 1) x λc (von 0,75 a 15,0 mm)

Palpador inductivo

5 µm, 90°

Fuerza de medida

0,75 mN (ISO 3274)

Función **calibración**

con patrón de rugosidad Ra = 2,97 µm

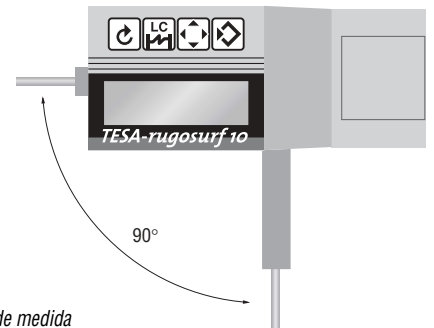
Salida de datos RS232

Permite la comunicación con el programa rugosoft 10

Función **tolerancias**

Peso

590 g

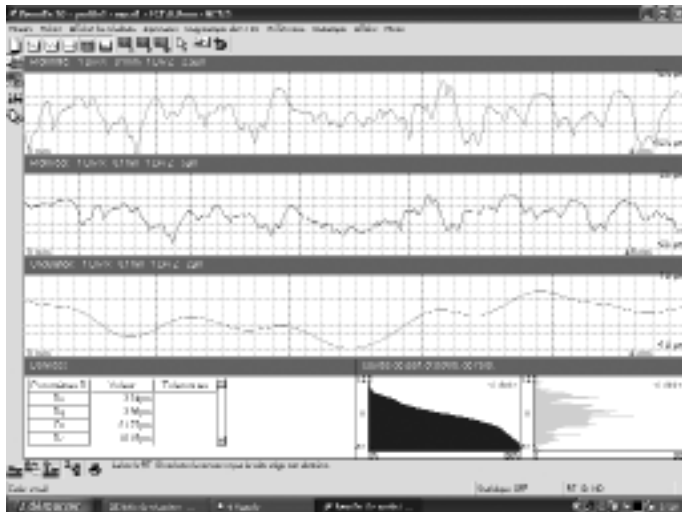


Las 2 posiciones de las cabezas de medida

### Accessoires en option

### Accessori in opzione

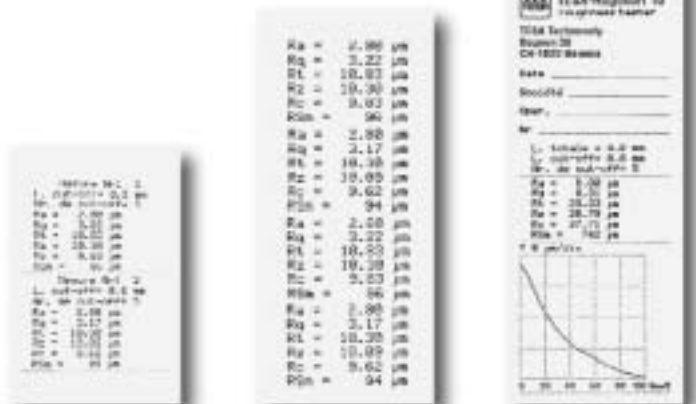
### Accesorios en opción



Logiciel TESA-rugosoft 10  
 Software TESA-rugosoft 10  
 Programa TESA-rugosoft 10



Imprimante  
 Stampante  
 Impresora





**INNOVATION PRODUCT**  
**ISO 9001**  
**PRODOTTO**

N° TESA	Description
06960033	Imprimante 24 lignes, batterie rechargeable et câble
06960034	Logiciel pour rugosimètre avec câble de liaison RS232
06960035	Support avec base granite, 400 x 250 mm
06960041	Etalon de rugosité Ra = 2,97 µm / 117 µin
06960042	Touche de commande externe
06960043	Ruban encreur pour imprimante (jeu de 3 rubans)
06960044	Rouleau de papier, largeur 57 mm (par 10 unités)
06960036	Palpeur SB10
06960037	Palpeur SB20
06960038	Palpeur SB30
06960039	Palpeur SB40
06960040	Palpeur SB50

N° TESA	Descrizione
06960033	Stampante 24 colonne, con batteria ricaricabile e cavo di collegamento
06960034	Software per rugosimetro, completo di cavo di collegamento RS232
06960035	Supporto con base in granito, 400 x 250 mm
06960041	Riscontro di rugosità Ra = 2,97 µm / 117 µin
06960042	Tasto di comando esterno
06960043	Nastro di inchiostro per stampante (confezione di 3 nastri)
06960044	Rotolo di carta, larghezza 57 mm (confezione di 10 rotoli)
06960036	Tastatore SB10
06960037	Tastatore SB20
06960038	Tastatore SB30
06960039	Tastatore SB40
06960040	Tastatore SB50

TESA No	Descripción
06960033	Impresora, 24 líneas, batería recargable y cable
06960034	Programa para rugosímetro con cable de unión RS232
06960035	Soporte con base de granito 400 x 250 mm
06960041	Patrón de rugosidad Ra = 2,97 µm / 117 µin
06960042	Pulsador de control remoto
06960043	Cinta de tinta para impresora (juego de tres cintas)
06960044	Rollo de papel, longitud 57 mm (juego de 10 unidades)
06960036	Palpador SB10
06960037	Palpador SB20
06960038	Palpador SB30
06960039	Palpador SB40
06960040	Palpador SB50

